



# Содержание

Основные меры предосторожности

Описание и технические характеристики

Техническое обслуживание

Транспортирование и хранение

Возможные неисправности и способы их устранения

Приложение А. Габаритный чертёж РМ-02

Приложение Б. Журнал технического обслуживания

Паспорт изделия

# ОСНОВНЫЕ МЕРЫ ПРЕДОСТОРОЖНОСТИ

Изменения, внесенные в руководство, могут быть внесены изменения, соответствующие действующему образцу изделия.

Если копия руководства по эксплуатации повреждена или утеряна, свяжитесь с изготовителем.

Изготовитель не несет ответственности за любые усовершенствования, сделанные потребителем, так как такие действия пользователя нарушают условия эксплуатации, в связи с чем прекращается действие гарантии изготовителя.

## РЕКОМЕНДАЦИИ ПО БЕЗОПАСНОЙ РАБОТЕ

### РЕКОМЕНДАЦИИ ПО БЕЗОПАСНОЙ РАБОТЕ

Подразделяются на "ПРЕДУПРЕЖДЕНИЯ" и "ПРЕДОСТЕРЕЖЕНИЯ"



**ПРЕДУПРЕЖДЕНИЕ**

Указывает на потенциально опасную ситуацию, которая, если ее не устранить, может повлечь серьезные поражения персонала или смерть.



**ПРЕДОСТЕРЕЖЕНИЕ**

Указывает на потенциально опасную ситуацию, которая, если ее не устранить, может повлечь травматизм персонала в большей или меньшей степени и повреждение оборудования.

В ситуациях, по поводу которых в руководстве имеются предостережения, могут возникнуть несчастные случаи с опасностью для жизни. Во всех случаях необходимо следовать рекомендациям как предупреждающего, так и предостерегающего характера.

# ОПИСАНИЕ И ТЕХНИЧЕСКИЕ ХАРАКТЕРИСТИКИ

категория размещения 2  
Э.

Основание которого служит  
РМ-02 вынесены за пре-  
электрооборудования.

пылью: в агрессивных

отопления кабины водителя электротранспорта.

РМ-02 изготавливается в климатическом исполнении УХЛ, н  
для эксплуатации в атмосфере типов I и II по ГОСТ 15150-6

Конструктивно РМ-02 выполнен в металлическом корпусе, с  
радиатором для IGBT-транзистора. Элементы управления Р  
детали корпуса и крепятся на панели приборов пассажирского

Не допускается работа изделия в средах с токопроводящей

# КОМПЛЕКТНОСТЬ, МАРКИРОВКА, УПАКОВКА

Обеспечивает:

- контроль состояния мотора-вентилятора системы отопителя;

В изделии обеспечена двойная изоляция от контактной сети.

Изделие предо-

## КОМПЛЕКТНОСТЬ

В комплект поставки изделия PM-02 входит:

- устройство PM-02 - 1 шт.
- блок управления - 1 шт.
- разъем 2PM18КПН7Г1В1 - 1 шт.
- Паспорт и руководство по эксплуатации- 1 шт.

## МАРКИРОВКА

В соответствии с конструкторской документацией на корпусе изделия нанесены на передней панели выносного регулятора - обозначение световых индикаторов и органов управления;

на крышке PM-02 - указатели полярности подключения к контактной и бортовой сети, на крышке PM-02 - указатели полярности подключения к контактной и бортовой сети, выводы подключения к нагрузке с обозначением, краткие технические

Устройство имеет следующие обозначения: 1 - ВКЛ, 2 - ПИН, 3 - ОТБ и другие

Устройство имеет следующие обозначения: 1 - ВКЛ, 2 - ПИН, 3 - ОТБ и другие

1) - выключатель - обозначение выключателя, выключатель выключен

2) - выключатель - обозначение

3) - выключатель - обозначение

## МАРКИРОВКА

Устройство имеет следующие обозначения: 1 - ВКЛ, 2 - ПИН, 3 - ОТБ и другие

1) - выключатель - обозначение

1) - выключатель - обозначение



ИЗДАНИЕ	
Исходное издание	2008 г.
Переработка	2010 г.
Актуализация	2012 г.

Издательство	«ИТЭЛ»
Адрес	125080, Москва, ул. Мясницкая, д. 26, стр. 1
Телефон	(495) 253-52-52
Факс	(495) 253-52-53
Сайт	www.itel.ru
Электронная почта	info@itel.ru



Издательство	«ИТЭЛ»
Адрес	125080, Москва, ул. Мясницкая, д. 26, стр. 1
Телефон	(495) 253-52-52
Факс	(495) 253-52-53
Сайт	www.itel.ru
Электронная почта	info@itel.ru

Издательство	«ИТЭЛ»
Адрес	125080, Москва, ул. Мясницкая, д. 26, стр. 1
Телефон	(495) 253-52-52
Факс	(495) 253-52-53
Сайт	www.itel.ru
Электронная почта	info@itel.ru

Издательство	«ИТЭЛ»
Адрес	125080, Москва, ул. Мясницкая, д. 26, стр. 1
Телефон	(495) 253-52-52
Факс	(495) 253-52-53
Сайт	www.itel.ru
Электронная почта	info@itel.ru

Издательство	«ИТЭЛ»
Адрес	125080, Москва, ул. Мясницкая, д. 26, стр. 1
Телефон	(495) 253-52-52
Факс	(495) 253-52-53
Сайт	www.itel.ru
Электронная почта	info@itel.ru

Издательство	«ИТЭЛ»
Адрес	125080, Москва, ул. Мясницкая, д. 26, стр. 1
Телефон	(495) 253-52-52
Факс	(495) 253-52-53
Сайт	www.itel.ru
Электронная почта	info@itel.ru

## ПОДГОТОВКА ИЗДЕЛИЯ К ЭКСПЛУАТАЦИИ

## ПРЕДВАРИТЕЛЬНЫЙ ОСМОТР



Не устанавливайте и не эксплуатируйте регулятор мощности, имеющий поломки и недостающие части. **Внимание!**

Проверку регулятора мощности после получения его от поставщика производит потребитель.

Таблица 1

## Этапы проверки

Содержание		Этапы осмотра
номеру, указанному на упаковке?	Сверьте номер модели по указаниям на табличке на стенке PM-02.	Соответствует ли номер модели на регуляторе мощности, приведенному в документах на изделие?
повреждения?	Визуально проконтролируйте устройство и убедитесь, что во время транспортировки не произошло видимых поломок.	Имеют ли какие-либо части повреждения?

руководство по эксплуатации?	Проверьте наличие соответствующим инструментом. Проверьте наличие руководства по эксплуатации PM-02.	Имеется ли руководство по эксплуатации?
------------------------------	--	---

Если по какому-либо этапу проверки у Вас есть замечания, обратитесь на предприятие-изготовитель.

Если по какому-либо этапу проверки у Вас есть замечания, обратитесь на предприятие-изготовитель.

# ПОДГОТОВКА ИЗДЕЛИЯ К ЭКСПЛУАТАЦИИ



н, согласно конструк-  
: Расстояние от  
ности должно быть  
: Невнимание к этому

Устанавливать регулятор мощности необходимо в штатное место  
торской документации завода – изготовителя электротранспорта  
нагревательных элементов отопителя и корпуса регулятора мощ-  
не менее 0,5 м с целью обеспечения эффективного охлаждения  
предостережению может привести к пожару.

## ПОДКЛЮЧЕНИЕ



Существуйте переоснащение, убедитесь,

персонал,  
или пожару.

Соединение должен осуществлять только квалифицированный т  
Невнимание к этому предупреждению может привести к электроуд



ной сети и к  
ощности.  
влия из строя.

Убедитесь, что соединения выводов регулятора мощности к контакт  
бортовой сети соответствует с указателями на крышке регулятора м  
Невнимание к этому предупреждению может привести к выходу из  
а также к травме персонала или пожару.  
Не подключайте регулятор к бортовой сети при включенном





## ЭКСПЛУАТАЦИЯ ИЗДЕЛИЯ

прижимно-обжимной инструменту  
к выходу изделия из строя.

### ОСНОВНЫЕ РЕЖИМЫ ИЗДЕЛИЯ

ом регулятора на выносной панели по

ся мотор-вентилятор отопителя, инди-  
кий режим, далее при вращении регуля-  
носной панели включаются: индикатор  
стабилизатора и индикатор аварийного режима

коротко-

Изделие не войдет в рабочий режим, если мотор-вентилятор отопителя замкнут или находится в обрыве.

асовой стрел-

Отключение изделия происходит путем перевода регулятора 7 против часовой стрелки до щелчка.

Работа в режиме аварии РМ-02:

ети, после

- при коротком замыкании (КЗ) отключается нагрузка ( $I_{кз} > 20A$ );
- отключение нагрузки также происходит при увеличении  $U$  контактной сети;
- исчезновения перегрузки изделие возвращается в штатный режим;
- индикатор «Авария» загорается при обрыве цепи КЗ мотора-вентилятора

напряжению более 30 В, это может привести к повреждению изделия.

### ОПИСАНИЕ РАБОТЫ

Включение изделия осуществляется поворотом часовой стрелки после щелчка.

При включении РМ-02 на 20 секунд включаются индикаторы, индикаторы не горят и изделие переходит в ждущий режим. Через 7 в положение, отличное от ноля, на выносной панели индикатор зеленого цвета «Работа»; мотор-вентилятор

# ТЕХНИЧЕСКОЕ ОБСЛУЖИВАНИЕ

## ОБЩИЕ УКАЗАНИЯ

Один раз в шесть месяцев необходимо проверять сопротивление изоляции проводов, подключенных к  $U=550\text{В}$  и к нагрузке прибором М 4100/5.

Результаты технического обслуживания фиксировать записью в журнале технического обслуживания, составленного согласно приложению Б настоящего РЭ.

Измерение сопротивления изоляции осуществляется мегомметром с выходным постоянным напряжением 2500 В типа М4100/5.

## ТРЕБОВАНИЯ К СОСТАВУ И КВАЛИФИКАЦИИ ОБСЛУЖИВАЮЩЕГО ПЕРСОНАЛА

Обслуживанию РМ-02 допускается лицо, ответственное за эксплуатацию и обслуживание электрооборудования пассажирского электротранспорта, имеющий группу по электробезопасности не ниже IV и ознакомленный с настоящим РЭ.

## МЕРЫ БЕЗОПАСНОСТИ

Облюдать тр

# ТРАНСПОРТИРОВАНИЕ И ХРАНЕНИЕ

## ТРАНСПОРТИРОВАНИЕ

Транспортирование изделия производится всеми видами транспорта в соответствии с правилами перевозки грузов, действующих на транспорте данного вида. Авиа-транспортирование разрешается только в пассажирском салоне.

Условия транспортирования изделия в упаковке предприятия-изготовителя:

✂

# ВОЗМОЖНЫЕ НЕИСПРАВНОСТИ И СПОСОБЫ ИХ УСТРАНЕНИЯ

Неисправность	Причина	Способ устранения
	Нет подключения питающих напряжений к изделию	Проверить подсоединения к питающим сетям
Если во время включения напряжения контактной сети по норме - PM-02 включится		Перенапряжение контактной сети
Проверить работоспособность мотора-отопителя, при необходимости заметить.	Горит индикатор «Авария»	Возможно неисправен мотор-отопителя
Проверить соединения с нагревателем и сам нагреватель, при необходимости заменить нагревательный элемент.		К.З. или обрыв нагревательного элемента.

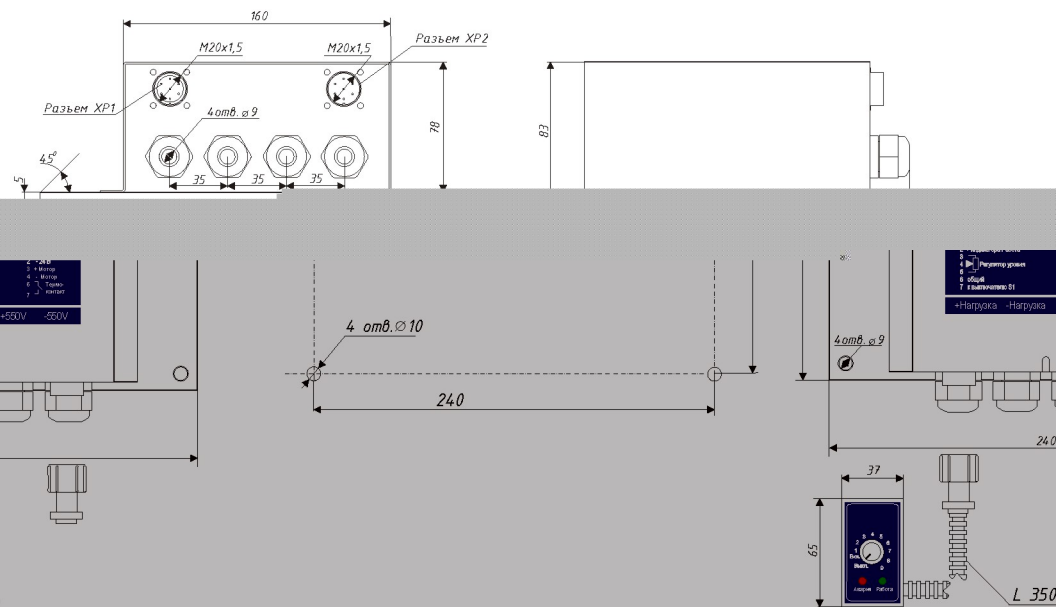
В случае, если устранить неполадку выше пер

## Действия в экстремальных условиях

При пожаре и других внештатных ситуациях необходимо отключить изделие от контактной сети.

# ПРИЛОЖЕНИЕ А

## ГАБАРИТНЫЙ ЧЕРТЁЖ РМ-02



орпусе 2РМ18Б7Г1В1, ответная часть - 2РМ18КПН7Ш1В1.  
 корпусе 2РМ18Б7Ш1В1, ответная часть - 2РМ18КПН7Г1В1.  
 ов Нагрузка, +550V и -550V - типа PG-9.

Разъем ХР1 - в ко  
 Разъем ХР2 - в ко  
 Изоляторы вывод



## ГАРАНТИИ ИЗГОТОВИТЕЛЯ

Предприятие-изготовитель гарантирует соответствие РМ-02 образцу внешнего вида, утверждённому в установленном порядке и требованиям технических условий ТУ 3442-001-97560266-2007.

Предприятие-изготовитель гарантирует нормальную работу РМ-02 в течение 12 месяцев.

Этот ремонт на предприятии-изготовителе:

не производится за счёт предприятия-изготовителя, если РМ-02 вышло из строя в результате нарушения правил эксплуатации или несоблюдения правил хранения и транспортирования, изложенных в настоящем паспорте. Без предъявления претензии к качеству РМ-02 не принимаются.

Гарантийный ремонт РМ-02 производится за счёт предприятия-изготовителя, если РМ-02 вышло из строя в результате нарушения правил хранения и транспортирования, изложенных в настоящем паспорте. Без предъявления претензии к качеству РМ-02 не принимаются.

## СВИДЕТЕЛЬСТВО О ПРИЁМКЕ

Регулятор РМ-02 заводской № \_\_\_\_\_

соответствует техническим условиям ТУ 3442-001-97560266-2007 и требованиям ГОСТ 17516-80.

Регулятор мощности РМ-02 соответствует техническим условиям ТУ 3442-001-97560266-2007 и требованиям ГОСТ 17516-80.



ООО ПКФ "Контур-НН"  
Российская Федерация, 603064, г. Нижний Новгород,  
ул. Новикова-Прибоя д.6, E-mail: k-nn2006@mail.ru  
тел: 8-831-245-79-13, 244-90-75